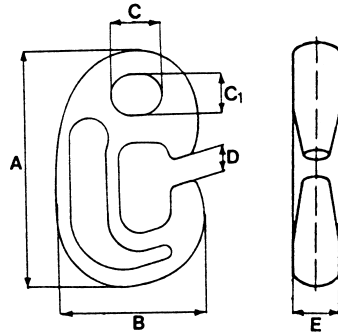


BMM G-krog
High Tensile stål

BMM G-hook
High Tensile steel

Ganchos G BMM
Acero alta resistencia

Vare nr. Part no. Parte no.	SWL 5:1	A	B	C	D	E	F	Vægt Weight Peso
	Ton	mm	mm	mm	mm	mm	mm	kg
EAG 04	4,2	123	78	26	16	21	26	0,90
EAG 06	6,4	175	103	28	21	32	28	2,65

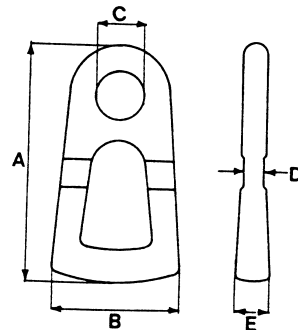


BMM G-krog
High Tensile stål

BMM G-hook
High Tensile steel

Ganchos G BMM
Acero alta resistencia

Vare nr. Part no. Parte no.	SWL 5:1	A	B	C	C1	D	E	Vægt Weight Peso
	Ton	mm	mm	mm	mm	mm	mm	kg
EVG 03	3,0	115	70	30	30	17	20	0,65
EVG 05	5,0	132	82	38	38	17	26	1,20
EVG 08	8,0	153	97	42	42	18	30	1,90
EVG 10	10,0	180	115	40	30	18	35	3,30
EVG 15	15,0	215	136	50	40	18	45	6,05
EVG 20	20,0	240	155	60	50	27	50	8,40



BMM presset ring
High Tensile stål

BMM recessed link
High Tensile steel

Mallas p/ges BMM
Acero alta resistencia

Vare nr. Part no. Parte no.	SWL 5:1	A	B	C	D	E	Vægt Weight Peso
	Ton	mm	mm	mm	mm	mm	kg
EVR 08	8,0	175	97	38	15	22	1,4
EVR 10	10,0	205	140	40	17	25	2,5